

Tipo de Comprobante: I - Ingreso

Serie:

Folio: 60

Fecha: 17/Dic/2018 11:12:24

Lugar de expedición (C.P.): 49000

Emisor:
VICTOR MANUEL MORENO LEAL
RFC: MOLV580809TL1

Régimen Fiscal: 612 Personas Físicas con Actividades Empresariales y Profesionales

Método de Pago: PPD - Pago en parcialidades o diferido

Forma de Pago: 99 - Por definir

Moneda: MXN - Peso Mexicano

Receptor:

Cliente: MUNICIPIO DE ZAPOTLAN EL GRANDE

RFC: MZG8501012NA

Uso CFDI: P01 Por definir

Cantidad	Unidad	Clave Unid ad SAT	Clave Prod/Ser vicio	Descripción	Valor unitar io	Descuento	Impuestos	Importe
1.0000	SERVICIO	E48 - Unidad de servicio	72111000 - Servicios de construcción de unidades unifamiliares	CONSTRUCCION DE CUARTO ADICIONAL	\$68,239.05	\$0.00	IVA, - Importe: 10918.25,	\$68,239.05

Observaciones: OBRA: "CONSTRUCCIÓN DE CUARTO ADICIONAL EN LA COLONIA NUEVA LUZ, MUNICIPIO DE ZAPOTLÁN EL GRANDE, JALISCO".

RECIBIMOS DEL H. AYUNTAMIENTO DE ZAPOTLÁN EL GRANDE JALISCO, LA CANTIDAD DE \$ 79,157.30 (SETENTA Y NUEVE MIL CIENTO CINCUENTA Y SIETE PESOS 30/100 M.N.) POR CONCEPTO DE LA ESTIMACIÓN No. 3 (FINIQUITO), RELATIVO A LA OBRA: "CONSTRUCCION DE CUARTO ADICIONAL EN LA COLONIA LA NUEVA LUZ, MUNICIPIO DE ZAPOTLAN EL GRANDE, JALISCO, RECURSO: " DEL FONDO DE APORTACIONES PARA LA INFRAESTRUCTURA SOCIAL MUNICIPAL (FAIS), PARA EL EJERCICIO FISCAL 2018 . CONTRATO: No. DOP/FAISS33/2018-04/027, FIANZA DE ANTICIPO No. 2252513, FIANZA DE CUMPLIMIENTO No. 2252514, COMPANIA AFIANZADORA, AFIANZADORA SOFIMEX S.A.

MONTO PARA EFECTO DE PAGO \$ 79,157.30

Total con letra:

setenta y nueve mil ciento cincuenta y siete Pesos 30/100 M.N.

Tipo Relación:

Subtotal: \$68,239.05

Descuentos:

Impuestos Traslados: \$10,918.25

Total: \$79,157.30



Este documento es una representación impresa de un CFDI

Serie del Certificado del emisor: 00001000000409187185

Folio Fiscal: 3C854B90-2D78-492C-8E47-5F57DDDBE37EE

No. de serie del Certificado del SAT: 00001000000404486074

Fecha y hora de certificación: 2018-12-17T11:12:27

Sello digital del CFDI

Rbt3lv5f0CbEAoGXYB+U+ePFREuM4b2gEfd3ygy6xAkrBSFHy2J8UApBvxCqoLdEXfilyKx2o2Im7mgnWb3tZrFymKmBuJJ5araBw3JHMqU4pHv0RparhSMGupuTpdFid0QbnWRZuNYSe4+VwVEH7ggY5qY1DckROADt8xmpH6KNDpB6iLyuXkdNwYxw3Vn3+gX7YyFolNv0sLhrag6CvHrR8tbCoJGaIhFaNC4Jlp5Pn5VlyAVnSsRPEJn+kPCAJ4vOK9A17ZDnWox3pdFMRxkMRtFmhw889KJgSThHGyIRQq480eC6OeX3sBfjWkGw=

Sello del SAT

oPteEB5F9j28Mkegl+volP9zuhVYqsl6T7oqyJbDFte2kLYuJi5Pv+rHc9Ci-LWtduvdLRS4vm2gXFIAHuRlnAhy2db2pA1RnJ75DCA2+4SGulfaRWegJND11ldWspPBn2UcsTFSWGAAYqezcU1DckROADt8xmpH6KNDpB6iLyuXkdNwYxw3Vn3+gX7YyFolNv0sLhrag6CvHrR8tbCoJGaIhFaNC4Jlp5Pn5VlyAVnSsRPEJn+kPCAJ4vOK9A17ZDnWox3pdFMRxkMRtFmhw889KJgSThHGyIRQq480eC6OeX3sBfjWkGw=

Cadena original del complemento del certificación digital del SAT

[[1,1]3C854B90-2D78-492C-8E47-5F57DDDBE37EE|2018-12-17T11:12:27|MAS0810247C0|Rbt3lv5f0CbEAoGXYB+U+ePFREuM4b2gEfd3ygy6xAkrBSFHy2J8UApBvxCqoLdEXfilyKx2o2Im7mgnWb3tZrFymKmBuJJ5araBw3JHMqU4pHv0RparhSMGupuTpdFid0QbnWRZuNYSe4+VwVEH7ggY5qY1DckROADt8xmpH6KNDpB6iLyuXkdNwYxw3Vn3+gX7YyFolNv0sLhrag6CvHrR8tbCoJGaIhFaNC4Jlp5Pn5VlyAVnSsRPEJn+kPCAJ4vOK9A17ZDnWox3pdFMRxkMRtFmhw889KJgSThHGyIRQq480eC6OeX3sBfjWkGw=|60001000000404486074]]

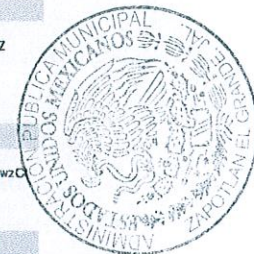
Versión del comprobante: 3.3

ARQ. JESUS EUGENIO CAMPOS ESCOBAR
DIRECTOR DE OBRAS PUBLICAS

ING. JOSE DAVID DAMIAN RIOS
JEFE DE CONTROL Y SUPERVISION DE OBRA PÚBLICA

ING. ARQ. VICTOR MANUEL MORENO LEAL
CONTRATISTA

DIRECCION DE GESTION DE PROGRAMAS COP LA DEMUN Y VINCULACION CON DELEGACIONES
20 DIC 2018
RECIBIDO



DIRECCION DE OBRAS PUBLICAS



H. AYUNTAMIENTO DE ZAPOTLAN EL GRANDE, JALISCO
DIRECCIÓN GENERAL DE OBRAS PÚBLICAS

CONTROL DE OBRA PÚBLICA

FECHA: 15-dic-18

DIRECCIÓN DE GESTIÓN DE PROGRAMAS COPLADEMUNY VINCULACIÓN CON DELEGACIONES

20 DIC 2018

RECIBIDO

Contrato: DOP/FAIS33/2018-04/027
Tipo de Recurso: FEDERAL

No. de Obra: DOP/FAIS33/2018-04/027

Contratista: ING. ARQ. VICTOR MANUEL MORENO LEAL

Obra: CONSTRUCCIÓN DE CUARTO ADICIONAL EN LA COLONIA NUEVA LUZ, MUNICIPIO DE ZAPOTLÁN EL GRANDE, JALISCO

Localidad: CIUDAD GUZMÁN

Municipio: ZAPOTLÁN EL GRANDE, JALISCO

Fecha de Inicio: 07 DE OCTUBRE DEL 2018

Fecha de Término: 15 DE DICIEMBRE DEL 2018

ESTIMACIÓN No.3 (FINIQUITO)

Periodo: 27-nov-18 **Al:** 15-dic-18

Resumen de Documento		
+ Importe de la estimación	\$ 90,985.41	\$ 90,985.41
+ Aditiva	\$ 0.00	\$ 0.00
- Deductiva	\$ 0.00	\$ 0.00
+ IVA: 16%	\$ 14,557.66	\$ 105,543.07
- Amortización	\$ 26,385.77	
Total	\$ 79,157.30	\$ 79,157.30

Avance	
Fecha Inicial:	07 DE OCT. DEL 2018
Financiero:	100.00%
Físico %	100.00%
Fecha:	15-dic-18

Techo Financiero	Importe	Acumulado	Importe
Presupuesto Base	\$ 543,980.23	Esta Estimación	\$ 105,543.07
Convenio Adicional	\$ 0.00	Acumulado Anterior	\$ 438,437.16
Suma Escalatorias	\$ 0.00	Acumulado Actual	\$ 543,980.23
Total	\$ 543,980.23	Saldo	\$ 0.00

Anticipo		
Anticipo	25%	\$ 135,995.06
Amort. Del acumulado		\$109,609.29
Esta amortización		\$ 26,385.77
Total Amortizado		\$ 135,995.06
Saldo por Amortizar		\$ 0.00

Detalle	Federal	Estatal	Municipio	Sumas
Importe	\$ 68,239.05	\$ 0.00	\$ 0.00	\$ 68,239.05
Escalatoria	-	-	-	-
IVA	\$ 10,918.25	\$ 0.00	\$ 0.00	\$ 10,918.25
Total a Facturar	\$ 79,157.30	\$ 0.00	\$ 0.00	\$ 79,157.30
Retención del 5 al millar	\$ 0.00	\$ 0.00	\$ 0.00	\$ 0.00
Retención del 2 al millar	\$ 0.00	\$ 0.00	\$ 0.00	\$ 0.00
Total a Pagar	\$ 79,157.30	\$ 0.00	\$ 0.00	\$ 79,157.30



ARQ. JÉSUS EUGENIO CAMPOS ESCOBAR

DIRECTOR DE OBRAS PÚBLICAS

ING. JOSÉ DAVID DAMIÁN RÍOS

JEFE DE SUPERVISIÓN Y CONTROL DE OBRA PÚBLICA

ING. ARQ. VÍCTOR MANUEL MORENO LEAL

CONTRATISTA



H. AYUNTAMIENTO DE ZAPOTLAN EL GRANDE JALISCO

DIRECCIÓN GENERAL DE OBRAS PÚBLICAS Y DESARROLLO URBANO

CUERPO DE LA ESTIMACION

OBRA:	CONSTRUCCIÓN DE CUARTO ADICIONAL EN LA COLONIA NUEVA LUZ, MUNICIPIO DE ZAPOTLÁN EL GRANDE, JALISCO	ESTIMACIÓN:	No. 3 (FINIQUITO)
UBICACIÓN:	MUNICIPIO DE ZAPOTLAN EL GRANDE	FECHA:	15 DE DICIEMBRE DE 2018
CONTRATISTA:	ING. ARQ. VÍCTOR MANUEL MORENO LEAL	PERIODO:	27 DE NOVIEMBRE AL 15 DE DICIEMBRE DE 2018
No. CONTRATO:	DOP/FAISS33/2018-04	ELABORÓ:	ING. ARQ. VÍCTOR MANUEL MORENO LEAL
		No. OBRA:	DOP/FAISS33/2018-04

HOJA: 1 DE 2

CODIGO	CONCEPTO	UNIDAD	P.U.	PPTO. BASE	ESTA ESTIMACION	VOLUMENES		IMPORTE			
						ACUMULADO ANTERIOR	ACUMULADO ACTUAL	ESTA ESTIMACION	ACUMULADO ANTERIOR	ACUMULADO ACTUAL	SALDO
LIM-008	LIMPIEZA Y DESHERBE DE TERRENO A MANO INCLUYE: RETIRO DEL PRODUCTO DE LA LIMPIEZA, MANO DE OBRA HERRAMIENTA Y TODO LO QUE SEA NECESARIO PARA SU CORRECTA EJECUCION	M2	\$11.25	120.00	23.16	96.84	120.00	0.00	\$260.55	\$1,089.45	\$0.00
TRA-657	TRAZO Y NIVELACION DE TERRENO SENSIBILMENTE PLANO ESTABLECIENDO BANCO DE NIVEL Y EJES DE REFERENCIA DEFINITIVAS, CON TRANSITO Y NIVEL INCLUYE: PERSONAL TECNICO CALIFICADO, ESTACAS, LOCALIZACION DE ENTRE EJES, MATERIALES PARA SEÑALAMIENTO, EQUIPO, HERRAMIENTA Y MANO DE OBRA.	M2	\$9.43	120.00	23.16	96.84	120.00	0.00	\$218.40	\$913.20	\$0.00
PIS-686.1	PISO DE CONCRETO FC= A 150 KG/CM. DE 8 CMS. DE ESPESOR, ACABADO PULIDO, REFORZADO CON MALLA-LAC 6X6-6/6; INCLUYE: MATERIALES Y MANO DE OBRA.	M2	\$349.36	120.00	23.16	96.84	120.00	0.00	\$8,091.18	\$33,832.02	\$0.00
BAJ-145	SUMINISTRO Y COLOCACION DE BAJANTE DE P.V.C. DE 4" DE DIAM.	M	\$134.90	30.00	6.00	24.00	30.00	0.00	\$809.40	\$3,237.60	\$0.00
NOVA 1	SUMINISTRO Y CONSTRUCCION DE NOVAMURO A BASE DE TABIQUE HUECO TIPO VINTEX 12/12 Y TIPO MULTEX 12/12 INCLUYE: MATERIALES, MANO DE OBRA, HERRAMIENTA, EQUIPO Y TODO LO QUE SEA NECESARIO PARA SU CORRECTA EJECUCION.	M2	\$477.45	363.20	73.09	296.22	369.31	-6.11	\$34,896.82	\$141,430.24	-\$2,917.22
ANC-001	ANCLAJE DE 3 VARILLAS DE ACERO CORRUGADO DE 3/8" DE 3 MTS. DE LONGITUD PARA CASTILLOS, INCLUYE: HACER ESCUADRA, PLOMEADO Y AMARRADO CON ALAMBRE RECOCIDO, MATERIALES, MANO DE OBRA, HERRAMIENTA, EQUIPO Y TODO LO QUE SEA NECESARIO PARA SU CORRECTA EJECUCION.	PZA	\$142.73	30.00	0.00	32.00	32.00	-2.00	\$0.00	\$4,567.36	-\$285.46
COL-001	COLADO DE CASTILLO DE CONCRETO (fc=150 KG/CM2) AHOGADO EN MURO SECCION (10 x 8) CMS. 2 PZAS; INCLUYE: MATERIALES, MANO DE OBRA, HERRAMIENTA, EQUIPO Y TODO LO QUE SEA NECESARIO PARA SU CORRECTA EJECUCION.	M	\$29.67	540.00	104.68	435.20	539.88	0.12	\$3,105.83	\$12,912.38	\$3.58
NOVA 2	SUMINISTRO Y CONSTRUCCION DE NOVADALA MARCA NOVACERAMIC, CON COLADO DE CONCRETO (fc= 150 KG/CM2) REFORZADO CON ARMEX REFORZADO TIPO 12-12-3 CON UNA SECCION INTERIOR DE CONCRETO DE (11.08 X 8.1) CMS. Y UNA SECCION TERMINADA DE (11.5 X 15) CMS INCLUYE: MATERIALES, MANO DE OBRA, HERRAMIENTA, EQUIPO Y TODO LO QUE SEA NECESARIO PARA SU CORRECTA EJECUCION.	M	\$249.56	170.60	31.70	129.04	160.74	9.86	\$7,911.05	\$32,203.22	\$2,460.66
TOTAL (HOJA 1):									\$55,293.23		

FIRMAS

CONTRATISTA
 ING. ARQ. VÍCTOR MANUEL MORENO LEAL

JEFE DE SUPERVISION Y CONTROL DE OBRA PUBLICA
 ING. JOSE WILDO DAMIR RIOS

DIRECTOR DE OBRAS PÚBLICAS
 ARQ. JESUS ERGENIO CAMPOS ESCOBAR



H. AYUNTAMIENTO DE ZAPOTLAN EL GRANDE JALISCO

DIRECCIÓN GENERAL DE OBRAS PÚBLICAS Y DESARROLLO URBANO

CUERPO DE LA ESTIMACION

OBRA: CONSTRUCCIÓN DE CUARTO ADICIONAL EN LA COLONIA NUEVA LUZ, MUNICIPIO DE ZAPOTLAN EL GRANDE, JALISCO	ESTIMACIÓN: No. 3 (FINIQUITO)
UBICACIÓN: MUNICIPIO DE ZAPOTLAN EL GRANDE	FECHA: 15 DE DICIEMBRE DE 2018
CONTRATISTA: ING. ARQ. VÍCTOR MANUEL MORENO LEAL	PERIODO: 27 DE NOVIEMBRE AL 15 DE DICIEMBRE DE 2018
No. CONTRATO: DOP/FAIS33/2018-04	ELABORÓ: ING. ARQ. VÍCTOR MANUEL MORENO LEAL
HOJA: 2 DE 2	No. OBRA: DOP/FAIS33/2018-04

CODIGO	CONCEPTO	UNIDAD	P.U	PPTO. BASE	ESTA ESTIMACION	VOLUMENES			IMPORTE			
						ACUMULADO ANTERIOR	ACUMULADO ACTUAL	SALDO	ESTA ESTIMACION	ACUMULADO ANTERIOR	ACUMULADO ACTUAL	SALDO
NOVA 3	SUMINISTRO Y CONSTRUCCIÓN DE CUBIERTA A BASE NOVALOSA CON DIMENSIONES DE (60 X 24 X 9) CMS. MARCA NOVALOSA; INCLUYE CIBRA Y DESCIBRA DE MADERA DE PINO DE 2DA. SERVICIUMS DE (1000) CMS DE CONCRETO (f=200 KG/CM2, CAPA DE COMPRESION DE CONCRET DE LA MISMA CALIDAD DE 3 CMS. DE ESPESOR, HERRAMIENTA, EQUIPO Y TODO LO QUE INCLUYE: MATERIALES, MANO DE OBRA, HERRAMIENTA, EQUIPO Y TODO LO QUE SEA NECESARIO PARA SU CORRECTA EJECUCION.	M2	\$1,111.56	120.00	23.16	96.84	120.00	0.00	\$25,743.73	\$107,643.47	\$133,387.20	\$0.00
TEN-079	TENDIDO DE ZAVALETA O CHARLAN CON PEDACERA DE LADRILLO ASENTADO Y JUNTEADO CON MORTERO CALHIDRA-ARENA-CEMENTO PROP. 1:3	M	\$74.07	140.00	25.34	104.56	129.90	10.10	\$1,876.93	\$7,744.76	\$9,621.69	\$748.11
INS-276	INSTALACION ELECTRICA TIPO RESIDENCIAL (NO INCLUYE LAMPARAS NI EQUIPO ESPEGAL).	SAL	\$586.20	10.00	2.00	8.00	10.00	0.00	\$1,172.40	\$4,689.60	\$5,862.00	\$0.00
INS-276.2	INSTALACION ELECTRICA TIPO RESIDENCIAL OCULTA PARA CONTACTO SENCILLO	SAL	\$478.64	10.00	2.00	8.00	10.00	0.00	\$957.28	\$3,879.12	\$4,786.40	\$0.00
VENT-01	INSTALACION DE VENTANA DE 1.32 X 1.18 MTS. CON UN MODULO FIJO Y UNO CORREDIZO, CON MARCO DE ALUMINIO Y CRISTAL DE 6 MM. INCLUYE:	PZA	\$1,627.68	10.00	2.00	8.00	10.00	0.00	\$3,255.36	\$13,021.44	\$16,276.80	\$0.00
PUET-01	INSTALACION DE PUERTA DE 0.90 X 2.20 MTS. DE TAMBOR CON MELAMINA, INCLUYE: MATERIALES, HERRAMIENTA Y MANO DE OBRA.	PZA	\$1,085.12	10.00	2.00	8.00	10.00	0.00	\$2,170.24	\$8,680.96	\$10,851.20	\$0.00
UM-158	LIMPIEZA FINAL (GENERAL) DE OBRA	M2	\$22.29	120.00	23.16	96.84	120.00	0.00	\$516.24	\$2,158.56	\$2,674.80	\$0.00
TOTAL (HOJA 2)F										\$35,692.18		
GRAN TOTAL										\$90,985.41		

FIRMAS



 CONTRATISTA

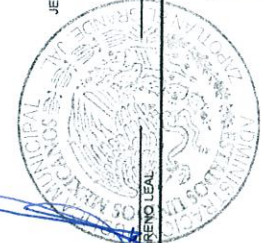


 JEFE DE SUPERVISION Y CONTROL DE OBRA PUBLICA



 DIRECTOR DE OBRAS PUBLICAS

DIRECCIÓN DE OBRAS PÚBLICAS



ING. ARQ. VÍCTOR MANUEL MORENO LEAL

ING. JOSÉ SANDOVAL RAMÍREZ

ING. JESÚS EUGENIO CAMPOS ESCOBAR

OBRA: CONSTRUCCIÓN DE CUARTOS NUEVA LUZ
CONCEPTOS

No.-	DOMICILIO	LIMPIEZA Y DESHERBE		TRAZO Y NIVELACIÓN		PISO CONCRETO		NOVAMIURO		ANCLAJE DE VARILLAS		COLADO DE CASTILLO		NOVADALA		NOVALOSA		ZAVALETA		BAJANTE		LIMPIEZA	
		CANT.	UNIDAD	CANT.	UNIDAD	CANT.	UNIDAD	CANT.	UNIDAD	CANT.	UNIDAD	CANT.	UNIDAD	CANT.	UNIDAD	CANT.	UNIDAD	CANT.	UNIDAD	CANT.	UNIDAD	CANT.	UNIDAD
1.-	CONT. GANTE No.16	11.37	M2	11.37	M2	11.37	M2	36.17	M2		PZA	54.00	M	15.72	M	11.37	M2	12.54	M	3.00	M	11.37	M2
2.-	JORDAN No.85	11.79	M2	11.79	M2	11.79	M2	36.92	M2		PZA	50.68	M	15.98	M	11.79	M2	12.80	M	3.00	M	11.79	M2
		23.16		23.16		23.16		73.09		0.00		104.68		31.70		23.16		25.34		6.00		23.16	
	TOTALES	23.16	M2	23.16	M2	23.16	M2	73.09	M2	0.00	PZA	104.68	M	31.70	M	23.16	M2	25.34	M	6.00	M	23.16	M2

[Handwritten signatures and scribbles in blue ink]

DIRECCIÓN DE OBRAS PÚBLICAS





H. AYUNTAMIENTO DE ZAPOTLAN EL GRANDE, JALISCO

DIRECCIÓN GENERAL DE OBRAS PUBLICAS Y DESARROLLO URBANO

GENERADORES

OBRA: CONSTRUCCIÓN DE CUARTO ADICIONAL EN LA COLONIA NUEVA LUZ, MUNICIPIO DE ZAPOTLÁN EL GRANDE, JALISCO	ESTIMACIÓN 3 (FINIQUITO)
UBICACIÓN: CONT. GANTE No. 16, COL. NUEVA LUZ JORDAN No. 85, COL. NUEVA LUZ	FECHA: 15 DE DICIEMBRE
CONTRATISTA: ING. ARQ. VÍCTOR MANUEL MORENO LEAL	PERIODO: 27 DE NOVIEMBRE AL 15 DE DICIEMBRE 2018
No. CONTRATO: DOP/FAIS33/2018-04/027	ELABORÓ: ING. ARQ. VÍCTOR MANUEL MORENO LEAL No. OBRA: DOP/FAIS33/2018-04/027

HOJA: 1 **DE** 14

CLAVE	CONCEPTO	PARTIDA 1.- PRELIMINARES				UNIDAD		
LIM-008	LIMPIEZA Y DESHIERBE DE TERRENO A MANO INCLUYE: RETIRO DEL PRODUCTO DE LA LIMPIEZA, MANO DE OBRA HERRAMIENTA Y TODO LO QUE SEA NECESARIO PARA SU CORRECTA EJECUCION.	COQUIS	PZAS	LARGO	ANCHO	ALTO	UNIDAD	VOLUMEN TOTAL
		1 - 2	A - C	3.60	3.15	M2	M2	11.37
	GANTE # 16	1 - 2	A - C	3.64	3.24	M2	M2	11.79
	JORDAN # 85							11.79
	GANTE # 16						TOTAL	23.16



CONTRATISTA

ING. ARQ. VÍCTOR MANUEL MORENO LEAL

FIRMAS

SUPERVISIÓN
JEFE DE SUPERVISIÓN Y CONTROL DE OBRA PUBLICA

ING. JOSE DAVID DAMIÁN RÍOS



H. AYUNTAMIENTO DE ZAPOTLAN EL GRANDE, JALISCO

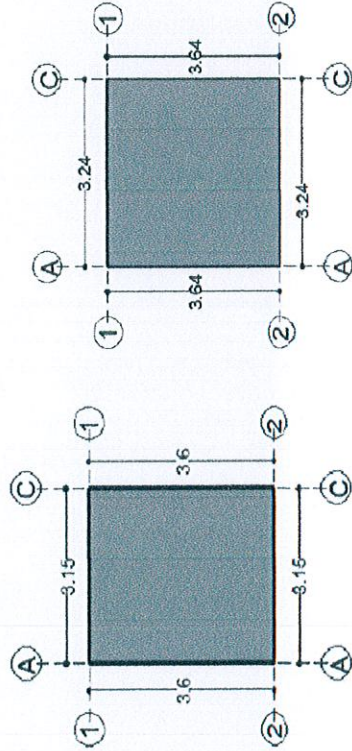
DIRECCIÓN GENERAL DE OBRAS PUBLICAS Y DESARROLLO URBANO

GENERADORES

OBRA:	CONSTRUCCIÓN DE CUARTO ADICIONAL EN LA COLONIA NUEVA LUZ, MUNICIPIO DE ZAPOTLÁN EL GRANDE, JALISCO		
UBICACIÓN:	ESTIMACIÓN 3 (FINIQUITO)		
CONTRATISTA:	CONT. GANTE No. 16, COL. NUEVA LUZ JORDAN No. 85, COL. NUEVA LUZ	FECHA:	15 DE DICIEMBRE
No. CONTRATO:	ING. ARQ. VÍCTOR MANUEL MORENO LEAL	PERIODO:	27 DE NOVIEMBRE AL 15 DE DICIEMBRE 2018
	DOP/FAIS33/2018-04/027	ELABORÓ:	ING. ARQ. VÍCTOR MANUEL MORENO LEAL
		No. OBRA:	DOP/FAIS33/2018-04/027

HOJA: 2 DE 14

CLAVE	CONCEPTO	PARTIDA 1.- PRELIMINARES				UNIDAD		
TRA-657	TRAZO Y NIVELACION DE TERRENO SENSIBLEMENTE PLANO ESTABLECIENDO BANCO DE NIVEL Y EJES DE REFERENCIA DEFINITIVAS, CON TRANSITO Y NIVEL, INCLUYE: PERSONAL TECNICO CALIFICADO, ESTACAS, LOCALIZACION DE ENTRE EJES, MATERIALES PARA SEÑALAMIENTO, EQUIPO, HERRAMIENTA Y MANO DE OBRA.					M2		
	COQUIS							
		LOCALIZACION	PZAS	LARGO	ANCHO	ALTO	UNIDAD	VOLUMEN TOTAL
		EJE	TRAMO					
		1-2	A - C	3.60	3.15		M2	11.37
		GANTE # 16						11.37
		1-2	A - C	3.64	3.24		M2	11.79
		JORDAN # 85						11.79
							TOTAL	23.16



GANTE # 16

JORDAN # 85

CONTRATISTA
ING. ARQ. VÍCTOR MANUEL MORENO LEAL



FIRMAS
SUPERVISOR
JEFE DE SUPERVISION Y CONTROL DE OBRA PUBLICA
ING. JOSÉ DAVID CAMBIAN RÍOS

DIRECCIÓN DE OBRAS PUBLICAS



H. AYUNTAMIENTO DE ZAPOTLÁN EL GRANDE, JALISCO

DIRECCIÓN GENERAL DE OBRAS PÚBLICAS Y DESARROLLO URBANO

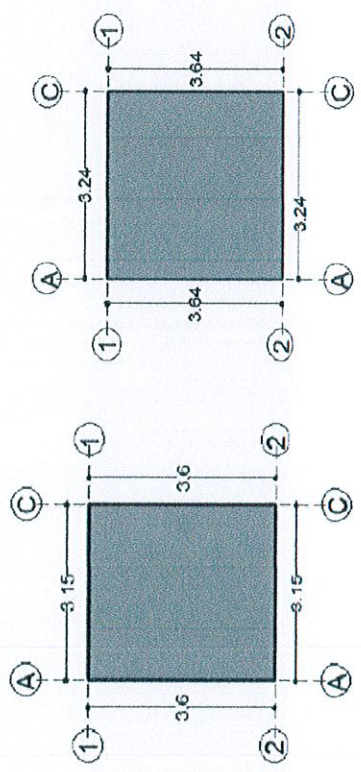
GENERADORES

OBRA:	CONSTRUCCIÓN DE CUARTO ADICIONAL EN LA COLONIA NUEVA LUZ, MUNICIPIO DE ZAPOTLÁN EL GRANDE, JALISCO		
UBICACIÓN:	CONT. GANTE No. 16, COL. NUEVA LUZ JORDAN No. 85, COL. NUEVA LUZ	FECHA:	15 DE DICIEMBRE
CONTRATISTA:	ING. ARG. VÍCTOR MANUEL MORENO LEAL	PERIODO:	27 DE NOVIEMBRE AL 15 DE DICIEMBRE 2018
No. CONTRATO:	DOP/FAIS33/2018-04/027	ELABORÓ:	ING. ARG. VÍCTOR MANUEL MORENO LEAL
		No. OBRA:	DOP/FAIS33/2018-04/027

HOJA: **3** DE **14**

CLAVE	CONCEPTO	PARTIDA 2.- LOSA DE CIMENTACION	UNIDAD
PISO-086.1	PISO DE CONCRETO FC=A 150 KG/CM. DE 8 CMS. DE ESPESOR. ACABADO PULIDO. REFORZADO CON MALLA-LAC 6X6-6/6. INCLUYE: MATERIALES Y MANO DE OBRA.		M2

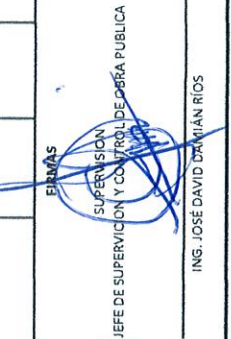
LOCALIZACIÓN EJE	TRAMO	PZAS	LARGO	ANCHO	ALTO	UNIDAD	VOLUMEN	
							TOTAL	TOTAL
1-2	A-C		3.60	3.15		M2		11.37
GANTE # 16								
1-2	A-C		3.64	3.24		M2		11.79
JORDAN # 85								
								11.79
							TOTAL	23.16

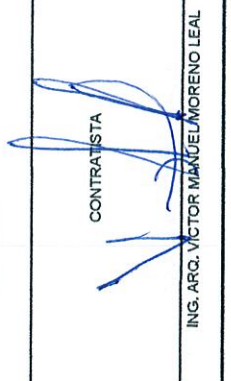


JORDAN # 85

GANTE # 16




 JEFES DE SUPERVISIÓN Y CONTROL DE OBRA PÚBLICA
 ING. JOSÉ DAVID DRAJÁN RÍOS


 CONTRATISTA
 ING. ARG. VÍCTOR MANUEL MORENO LEAL

DIRECCIÓN DE OBRAS PÚBLICAS



H. AYUNTAMIENTO DE ZAPOTLAN EL GRANDE, JALISCO

DIRECCIÓN GENERAL DE OBRAS PÚBLICAS Y DESARROLLO URBANO

GENERADORES

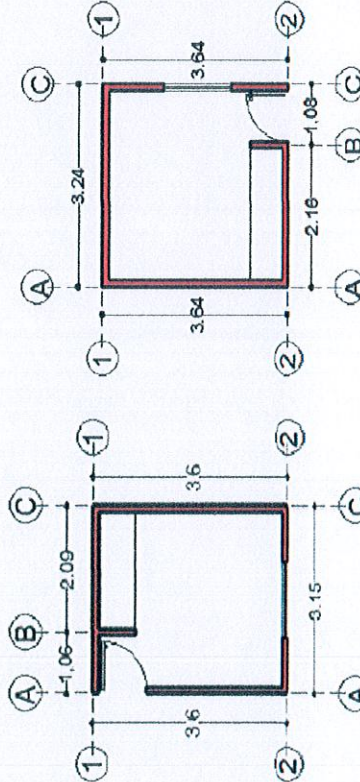
OBRA:	CONSTRUCCIÓN DE CUARTO ADICIONAL EN LA COLONIA NUEVA LUZ, MUNICIPIO DE ZAPOTLÁN EL GRANDE, JALISCO		
UBICACIÓN:	ESTIMACIÓN 3 (FINIQUITO)		
CONTRATISTA:	CONT. GANTE No. 16, COL. NUEVA LUZ JORDAN No. 85, COL. NUEVA LUZ	FECHA:	15 DE DICIEMBRE
No. CONTRATO:	ING. ARQ. VÍCTOR MANUEL MORENO LEAL	PERIODO:	27 DE NOVIEMBRE AL 15 DE DICIEMBRE 2018
	DOP/FAIS33/2018-04/027	ELABORÓ:	ING. ARQ. VÍCTOR MANUEL MORENO LEAL
		No. OBRA:	DOP/FAIS33/2018-04/027

HOJA: 4 DE 14

CLAVE	CONCEPTO	PARTIDA 3.- MUROS, CASTILLOS, CERRAMIENTOS, CADENA CORONACION	UNIDAD
-------	----------	---	--------

NOVA 1 SUMINISTRO Y CONSTRUCCION DE NOVAMURO A BASE DE TABIQUE HUECO TIPO VINTEX 12/12 Y TIPO MULTEX 12/12 INCLUYE: MATERIALES, MANO DE OBRA, HERRAMIENTA, EQUIPO Y TODO LO QUE SEA NECESARIO PARA SU CORRECTA EJECUCION.

LOCALIZACION	EJE	TRAMO	PZAS	LARGO	ANCHO	ALTO	UNIDAD	VOLUMEN	
								TOTAL	TOTAL
COQUIS	1	A-C		3.15	0.12	2.90	M2	9.14	9.14
	2	A-C		3.15	0.12	2.90	M2	9.14	9.14
	A	1-2		3.36	0.12	2.90	M2	9.74	9.74
	B	1-2		0.75	0.12	2.60	M2	1.95	1.95
	C	1-2		3.36	0.12	2.90	M2	9.74	9.74
	VENTANA			1.32	1.18	1.18		-1.56	-1.56
	PUERTA			0.90	2.20	2.20		-1.98	-1.98
GANTE # 16								36.17	
GANTE # 16	1	A-C		3.24	0.12	2.90	M2	9.40	9.40
	2	A-C		3.24	0.12	2.90	M2	9.40	9.40
	A	1-2		3.40	0.12	2.90	M2	9.86	9.86
	B	1-2		0.75	0.12	2.60	M2	1.95	1.95
	C	1-2		3.40	0.12	2.90	M2	9.86	9.86
	VENTANA			1.32	1.18	1.18		-1.56	-1.56
	PUERTA			0.90	2.20	2.20		-1.98	-1.98
JORDAN # 85								96.92	
JORDAN # 85									73.09



GANTE # 16 JORDAN # 85

FIRMAS

CONTRATISTA

ING. ARQ. VÍCTOR MANUEL MORENO LEAL

SUPERVISOR

JEFE DE SUPERVISION Y CONTROL DE OBRA PUBLICA

ING. JOSE DAVID DAMIAN RÍOS



DIRECCIÓN DE OBRAS PÚBLICAS

H. AYUNTAMIENTO DE ZAPOTLAN EL GRANDE, JALISCO

DIRECCIÓN GENERAL DE OBRAS PUBLICAS Y DESARROLLO URBANO



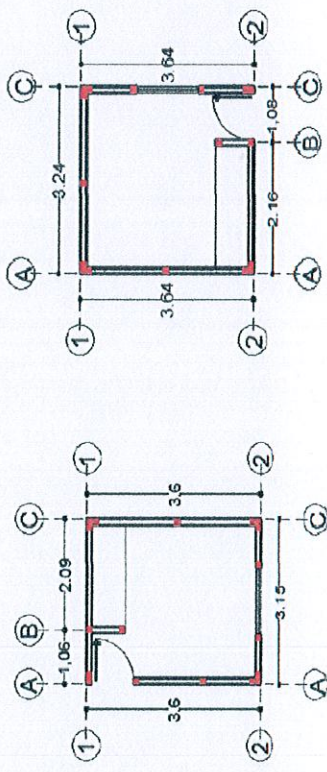
GENERADORES

OBRA: CONSTRUCCIÓN DE CUARTO ADICIONAL EN LA COLONIA NUEVA LUZ, MUNICIPIO DE ZAPOTLÁN EL GRANDE, JALISCO	ESTIMACIÓN 3 (FINIQUITO)
UBICACIÓN: CONT. GANTE No. 36, COL. NUEVA LUZ JORDAN No. 85, COL. NUEVA LUZ	FECHA: 15 DE DICIEMBRE
CONTRATISTA: ING. ARQ. VÍCTOR MANUEL MORENO LEAL	PERIODO: 27 DE NOVIEMBRE AL 15 DE DICIEMBRE 2018
No. CONTRATO: DOP/FAIS33/2018-04/027	ELABORÓ: ING. ARQ. VÍCTOR MANUEL MORENO LEAL
	No. OBRA: DOP/FAIS33/2018-04/027

HOJA: 5 DE 14

CLAVE	CONCEPTO	PARTIDA 3.- MUROS, CASTILLOS, CERRAMIENTOS, CADENA CORONACION	UNIDAD
COL-001	COLADO DE CASTILLO DE CONCRETO (f _c =150 KG/CM ²) AHOGADO EN MURO SECCION (10 x 9) CMS. 2 PZAS. INCLUYE: MATERIALES, MANO DE OBRA, HERRAMIENTA, EQUIPO Y TODO LO QUE SEA NECESARIO PARA SU CORRECTA EJECUCION.		M

LOCALIZACION EJE	TRAMO	PZAS	LARGO	ANCHO	ALTO	UNIDAD	VOLUMEN	
							TOTAL	TOTAL
1	A - C	5			3.00	M		15.00
2	A - C	6			3.00	M		18.00
A	1-2	3			3.00	M		9.00
B	1-2	1			3.00	M		3.00
C	1-2	3			3.00	M		9.00
GANTE # 16								54.00
1	A - C	5			3.00	M		15.00
2	A - C	4			3.00	M		12.00
A	1-2	3			3.00	M		9.00
B	1-2	1			2.68	M		2.68
C	1-2	4			3.00	M		12.00
JORDAN # 85								50.68
						TOTAL		104.68



GANTE # 16

JORDAN # 85

FIRMAS

CONTRATISTA

ING. ARQ. VÍCTOR MANUEL MORENO LEAL



JEFE DE SUPERVISION Y CONTROL DE OBRA PUBLICA

ING. JOSÉ DAVID DAMÍAN RÍOS

DIRECCIÓN DE OBRAS PUBLICAS



H. AYUNTAMIENTO DE ZAPOTLAN EL GRANDE, JALISCO

DIRECCIÓN GENERAL DE OBRAS PUBLICAS Y DESARROLLO URBANO

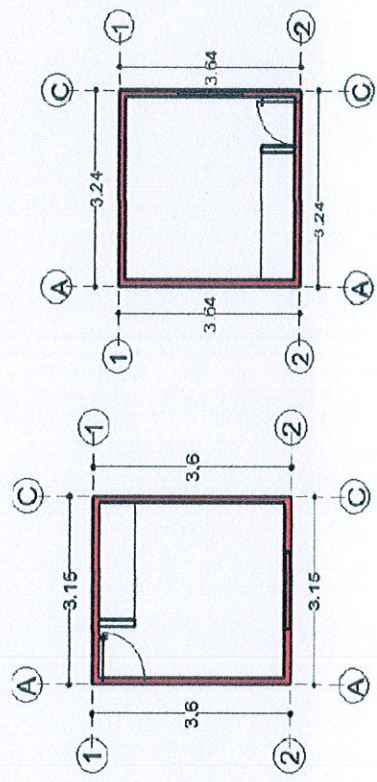
GENERADORES

OBRA:	CONSTRUCCIÓN DE CUARTO ADICIONAL EN LA COLONIA NUEVA LUZ, MUNICIPIO DE ZAPOTLÁN EL GRANDE, JALISCO
UBICACIÓN:	CONT. GANTE No. 16, COL. NUEVA LUZ JORDAN No. 85, COL. NUEVA LUZ
CONTRATISTA:	ING. ARQ. VÍCTOR MANUEL MORENO LEAL
No. CONTRATO:	DOP/FAISS3/2018-04/027
FECHA:	15 DE DICIEMBRE
PERIODO:	27 DE NOVIEMBRE AL 15 DE DICIEMBRE 2018
ELABORÓ:	ING. ARQ. VÍCTOR MANUEL MORENO LEAL
No. OBRA:	DOP/FAISS3/2018-04/027

HOJA: 6 DE 14

CLAVE	CONCEPTO	UNIDAD
NOVA 2	SUMINISTRO Y CONSTRUCCION DE NOVADALA MARCA NOVACERAMIC, CON COLADO DE CONCRETO (fc= 150 KG/CM2) REFORZADO CON ARMEX REFORZADO TIPO 12 12-3 CON UNA SECCION INTERIOR DE CONCRETO DE (11.08 X 8.1) CMS. Y UNA SECCION TERMINADA DE (11.5 X 15) CMS. INCLUYE: MATERIALES, MANO DE OBRA, HERRAMIENTA, EQUIPO Y TODO LO QUE SEA NECESARIO PARA SU CORRECTA EJECUCION.	M

LOCALIZACION	EJE	TRAMO	PZAS	LARGO	ANCHO	ALTO	UNIDAD	VOLUMEN TOTAL	
									COQUIS
CERRAMIENTO	1	A - C		3.15	0.12		M	3.15	
	2	A - C		3.15	0.12		M	3.15	
	A	1 - 2		3.36	0.12		M	3.36	
	C	1 - 2		3.36	0.12		M	3.36	
CERRAMIENTO									
A	1 - 2			1.14	0.12		M	1.14	
2	A - C			1.56	0.12		M	1.56	
GANTE # 16									
1	A - C			3.24	0.12		M	3.24	
2	A - C			3.24	0.12		M	3.24	
A	1 - 2			3.40	0.12		M	3.40	
C	1 - 2			3.40	0.12		M	3.40	
CERRAMIENTO									
2	A - C			1.14	0.12		M	1.14	
C	1 - 2			1.56	0.12		M	1.56	
JORDAN # 85									
								TOTAL	31.70



GANTE # 16

JORDAN # 85



CONTRATISTA

ING. ARQ. VÍCTOR MANUEL MORENO LEAL

JEFE DE SUPERVISION Y CONTROL DE OBRA PUBLICA

ING. JOSÉ DAVID DAMIÁN RÍOS

DIRECCIÓN DE OBRAS PUBLICAS



H. AYUNTAMIENTO DE ZAPOTLAN EL GRANDE, JALISCO

DIRECCIÓN GENERAL DE OBRAS PUBLICAS Y DESARROLLO URBANO

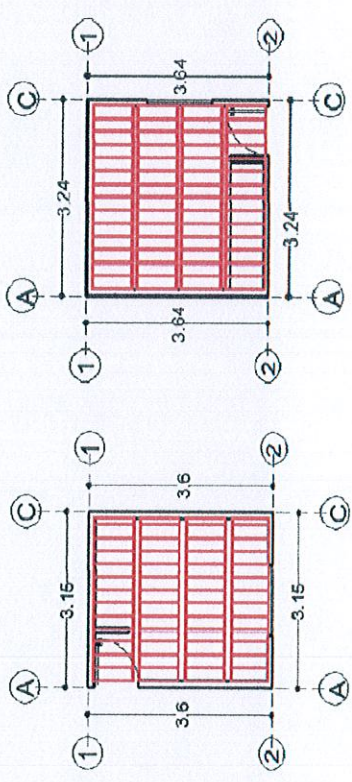
GENERADORES

OBRA:	CONSTRUCCIÓN DE CUARTO ADICIONAL EN LA COLONIA NUEVA LUZ, MUNICIPIO DE ZAPOTLÁN EL GRANDE, JALISCO		
UBICACIÓN:	ESTIMACIÓN 3 (FINIQUITO)		
CONTRATISTA:	CONT. GANTE No. 16, COL. NUEVA LUZ JORDAN No. 85, COL. NUEVA LUZ	FECHA:	15 DE DICIEMBRE
No. CONTRATO:	ING. ARC. VÍCTOR MANUEL MORENO LEAL	PERIODO:	27 DE NOVIEMBRE AL 15 DE DICIEMBRE 2018
	DOP/FAIS33/2018-04/027	ELABORÓ:	ING. ARC. VÍCTOR MANUEL MORENO LEAL
		No. OBRA:	DOP/FAIS33/2018-04/027

HOJA: **7** DE **14**

CLAVE	CONCEPTO	PARTIDA 4.- CUBIERTA	UNIDAD
NOVA 3	SUMINISTRO Y CONSTRUCCION DE CUBIERTA A BASE NOVALOSA CON DIMENSIONES DE (80 X 24 X 9) CMS. MARCA NOVACERAMIC, INCLUYE CIMBRA Y DESCIMBRA DE MADERA DE PINO DE 2DA., NERVADURAS DE (10X9) CMS. DE CONCRETO (f _c =200 KG/CM2, CAPA DE COMPRESION DE CONCRETO DE LA MISMA CALIDAD DE 3 CMS. DE ESPESOR: REFORZADA CON MALLA-LAC 6X6-10/10, INCLUYE: MATERIALES, MANO DE OBRA, HERRAMIENTA, EQUIPO Y TODO LO QUE SEA NECESARIO PARA SU CORECTA EJECUCION.		M2

LOCALIZACION EJE	TRAMO	PZAS	LARGO	ANCHO	ALTO	UNIDAD	VOLUMEN		
							TOTAL	TOTAL	
1-2	A - C		3.60	3.15		M2	11.37	11.37	
GANTE # 16									
1-2	A - C		3.64	3.24		M2	11.79	11.79	
JORDAN # 85									
							TOTAL	23.16	23.16



GANTE # 16

CONTRATISTA

ING. ARC. VÍCTOR MANUEL MORENO LEAL

FIRMAS

SUPERVISOR
JEFE DE SUPERVISIÓN Y CONTROL DE OBRA PÚBLICA

ING. JOSE DAVID DAMIAN RÍOS

DIRECCIÓN DE OBRAS PÚBLICAS



H. AYUNTAMIENTO DE ZAPOTLAN EL GRANDE, JALISCO

DIRECCIÓN GENERAL DE OBRAS PUBLICAS Y DESARROLLO URBANO

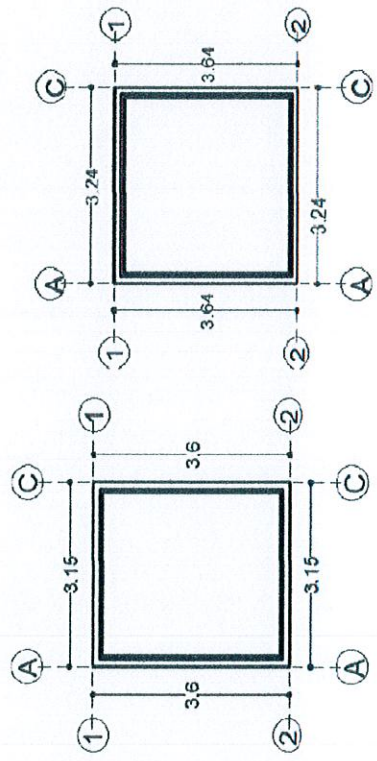
GENERADORES

OBRA: CONSTRUCCIÓN DE CUARTO ADICIONAL EN LA COLONIA NUEVA LUZ, MUNICIPIO DE ZAPOTLÁN EL GRANDE, JALISCO	ESTIMACIÓN 3 (FINIQUITO) 15 DE DICIEMBRE
UBICACIÓN: CONT. GANTE No. 16, COL. NUEVA LUZ JORDAN No. 85, COL. NUEVA LUZ	FECHA: 27 DE NOVIEMBRE AL 15 DE DICIEMBRE 2018
CONTRATISTA: ING. ARG. VÍCTOR MANUEL MORENO LEAL	ELABORÓ: ING. ARG. VÍCTOR MANUEL MORENO LEAL
No. CONTRATO: DOP/FAIS33/2018-04/027	No. OBRA: DOP/FAIS33/2018-04/027

HOJA: 8 DE 14

CLAVE	CONCEPTO	PARTIDA 4.- CUBIERTA	UNIDAD
TEN-079	TENDIDO DE ZAVALETA O CHAFLAN CON PEDACERA DE LADRILLO ASENTADO Y JUNTEADO CON MORTERO CALHIDRA-ARENA-CEMENTO PROP. 1:3		M

LOCALIZACION	EJE	TRAMO	PZAS	LARGO	ANCHO	ALTO	UNIDAD	VOLUMEN	
								TOTAL	TOTAL
GANTE # 16	1	A-C		2.91			M	2.91	
	2	A-C		2.91			M	2.91	
	A	1-2		3.36			M	3.36	
	C	1-2		3.36			M	3.36	
JORDAN # 85								12.54	12.54
JORDAN # 85	1	A-C		3.00			M	3.00	
	2	A-C		3.00			M	3.00	
	A	1-2		3.40			M	3.40	
	C	1-2		3.40			M	3.40	
JORDAN # 85								12.80	12.80
									25.34



GANTE # 16

CONTRATISTA

ING. ARG. VÍCTOR MANUEL MORENO LEAL

JORDAN # 85

JEFE DE SUPERVISION Y CONTROL DE OBRA PUBLICA

ING. JOSE CARLOS DAMIAN RIOS



DIRECCIÓN DE OBRAS PUBLICAS

H. AYUNTAMIENTO DE ZAPOTLAN EL GRANDE, JALISCO

DIRECCIÓN GENERAL DE OBRAS PÚBLICAS Y DESARROLLO URBANO



GENERADORES

OBRA:	CONSTRUCCIÓN DE CUARTO ADICIONAL EN LA COLONIA NUEVA LUZ, MUNICIPIO DE ZAPOTLÁN EL GRANDE, JALISCO		
UBICACIÓN:	ESTIMACIÓN 3 (FINIQUITO)		
CONTRATISTA:	CONT. GANTE No. 16, COL. NUEVA LUZ JORDAN No. 85, COL. NUEVA LUZ	FECHA:	15 DE DICIEMBRE
No. CONTRATO:	ING. ARQ. VÍCTOR MANUEL MORENO LEAL	PERIODO:	27 DE NOVIEMBRE AL 15 DE DICIEMBRE 2018
	DOP/FAIS33/2018-04/027	ELABORÓ:	ING. ARQ. VÍCTOR MANUEL MORENO LEAL
		No. OBRA:	DOP/FAIS33/2018-04/027

HOJA: **9** DE **14**

CLAVE	CONCEPTO	PARTIDA 5.- HERRERIA	UNIDAD	VOLUMEN TOTAL					
VENT-01	INSTALACIÓN DE VENTANA DE 1.32 X 1.18 MTS. CON UN MÓDULO FIJO Y UNO CORREDIZO, CON MARCO DE ALUMINIO Y CRISTAL DE 6 MM. INCLUYE: MATERIALES, HERRAMIENTA Y MANO DE OBRA.		PZA						
COQUIS									
		LOCALIZACIÓN EJE	TRAMO	PZAS	LARGO	KG	ALTO	UNIDAD	
		2	A- C	1	1.32		1.18	PZA	1.00
		C	1- 2	1	1.32		1.18	PZA	1.00
								TOTAL	2.00

JORDAN # 85

GANTE # 16



CONTRATISTA

ING. ARQ. VÍCTOR MANUEL MORENO LEAL

FIRMAS

SUPERVISOR

JEFE DE SUPERVISIÓN Y CONTROL DE OBRA PÚBLICA

ING. JOSÉ DAVID DOMÍNGUEZ RÍOS

DIRECCIÓN DE OBRAS PÚBLICAS



H. AYUNTAMIENTO DE ZAPOTLÁN EL GRANDE, JALISCO

DIRECCIÓN GENERAL DE OBRAS PÚBLICAS Y DESARROLLO URBANO

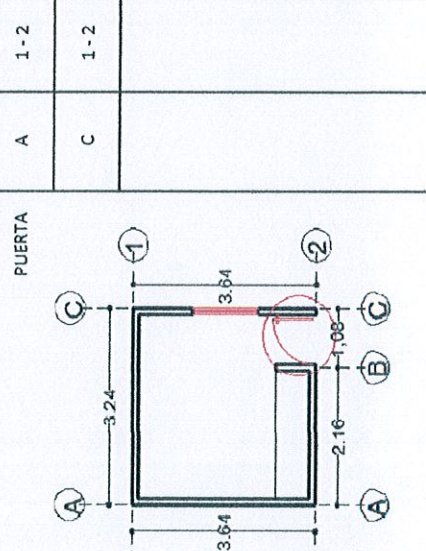
GENERADORES

OBRA:	CONSTRUCCIÓN DE CUARTO ADICIONAL EN LA COLONIA NUEVA LUZ, MUNICIPIO DE ZAPOTLÁN EL GRANDE, JALISCO		
UBICACIÓN:	CONT. GANTE No. 46, COL. NUEVA LUZ JORDAN No. 85, COL. NUEVA LUZ	FECHA:	15 DE DICIEMBRE
CONTRATISTA:	ING. ARQ. VÍCTOR MANUEL MORENO LEAL	PERIODO:	27 DE NOVIEMBRE AL 15 DE DICIEMBRE 2018
No. CONTRATO:	DOP/FAIS33/2018-04/027	ELABORÓ:	ING. ARQ. VÍCTOR MANUEL MORENO LEAL
		No. OBRA:	DOP/FAIS33/2018-04/027

HOJA: 10 DE 14

CLAVE	CONCEPTO	PARTIDA 5.- HERRERIA	UNIDAD
PUET-01	INSTALACIÓN DE PUERTA DE 0.90 X 2.20 MTS. DE TAMBOR CON MELAMINA, INCLUYE: MATERIALES, HERRAMIENTA Y MANO DE OBRA.		PZA

LOCALIZACIÓN EJE	TRAMO	PZAS	LARGO	ALTO	UNIDAD	VOLUMEN TOTAL
A	1-2	1	0.90	2.20	PZA	1.00
C	1-2	1	0.90	2.20	PZA	1.00
TOTAL						2.00



FIRMAS

CONTRATISTA
ING. ARQ. VÍCTOR MANUEL MORENO LEAL

SUPERVISIÓN
JEFE DE SUPERVISIÓN Y CONTROL DE OBRA PÚBLICA
ING. JOSÉ DAVID DAMIÁN RÍOS



DIRECCIÓN DE OBRAS PÚBLICAS



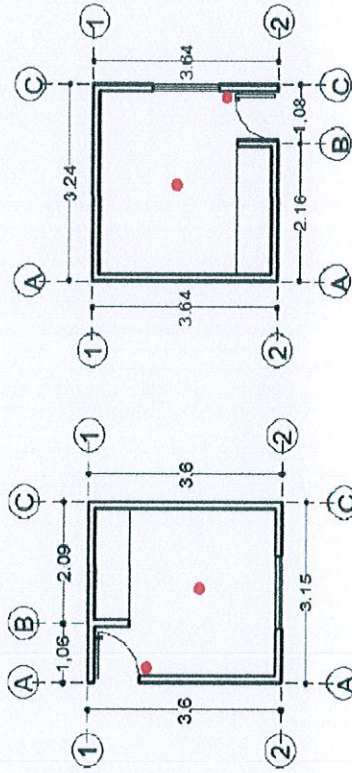
H. AYUNTAMIENTO DE ZAPOTLAN EL GRANDE, JALISCO
DIRECCIÓN GENERAL DE OBRAS PUBLICAS Y DESARROLLO URBANO

GENERADORES

OBRA:	CONSTRUCCIÓN DE CUARTO ADICIONAL EN LA COLONIA NUEVA LUZ, MUNICIPIO DE ZAPOTLÁN EL GRANDE, JALISCO		ESTIMACIÓN 3 (FINIQUITO)
UBICACIÓN:	CONT. GANTE No. 36, COL. NUEVA LUZ JORDAN No. 85, COL. NUEVA LUZ	FECHA:	15 DE DICIEMBRE
CONTRATISTA:	ING. ARQ. VÍCTOR MANUEL MORENO LEAL	PERIODO:	27 DE NOVIEMBRE AL 15 DE DICIEMBRE 2018
No. CONTRATO:	DOP/FAIS33/2018-04/027	ELABORÓ:	ING. ARQ. VÍCTOR MANUEL MORENO LEAL
		No. OBRA:	DOP/FAIS33/2018-04/027

HOJA: 11 DE 14

CLAVE	CONCEPTO	PARTIDA 6.- INSTALACION ELECTRICA				UNIDAD
		LOCALIZACION EJE	TRAMO	PZAS	ALTO	
INS-276	INSTALACION ELECTRICA TIPO RESIDENCIAL (NO INCLUYE LAMPARAS NI EQUIPO ESPECIAL).					SAL
	COQUIS					VOLUMEN TOTAL
		1-2	A-C	1		SAL
		1-2	A-C	1		SAL
						TOTAL
						2.00



GANTE # 16

JORDAN # 85

CONTRATISTA
 ING. ARQ. VÍCTOR MANUEL MORENO LEAL

FIEMAS
 SUPERVISOR
 JEFE DE SUPERVISION Y CONTROL DE OBRA PUBLICA
 ING. JOSÉ DAVID DAMIÁN RÍOS



DIRECCIÓN DE OBRAS PUBLICAS



H. AYUNTAMIENTO DE ZAPOTLAN EL GRANDE, JALISCO

DIRECCIÓN GENERAL DE OBRAS PUBLICAS Y DESARROLLO URBANO

GENERADORES

OBRA:	CONSTRUCCIÓN DE CUARTO ADICIONAL EN LA COLONIA NUEVA LUZ, MUNICIPIO DE ZAPOTLÁN EL GRANDE, JALISCO		
UBICACIÓN:	CONT. GANTE No. 16, COL. NUEVA LUZ JORDAN No. 85, COL. NUEVA LUZ	FECHA:	15 DE DICIEMBRE
CONTRATISTA:	ING. ARG. VÍCTOR MANUEL MORENO LEAL	PERIODO:	27 DE NOVIEMBRE AL 15 DE DICIEMBRE 2018
No. CONTRATO:	DOP/FAIS33/2018-04/027	ELABORÓ:	ING. ARG. VÍCTOR MANUEL MORENO LEAL
		No. OBRA:	DOP/FAIS33/2018-04/027

HOJA: 12 DE 14

CLAVE	CONCEPTO	PARTIDA 6.- INSTALACION ELECTRICA	UNIDAD	VOLUMEN TOTAL	UNIDAD	ALTO	ANCHO	LARGO	PZAS	LOCALIZACION EJE	TRAMO	UNIDAD	VOLUMEN TOTAL
INS-276.2	INSTALACION ELECTRICA TIPO RESIDENCIAL OCULTA PARA CONTACTO SENCILLO		SAL										
COQUIS													
									1	C	1-2	SAL	1.00
									1	A	1-2	SAL	1.00
												TOTAL	2.00

CONTRATISTA

ING. ARG. VÍCTOR MANUEL MORENO LEAL

PRIMAS

JEFE DE SUPERVISIÓN Y CONTROL DE OBRA PÚBLICA

ING. JOSÉ DAVID DAMIÁN RÍOS

DIRECCIÓN DE OBRAS PÚBLICAS

H. AYUNTAMIENTO DE ZAPOTLAN EL GRANDE, JALISCO

DIRECCIÓN GENERAL DE OBRAS PUBLICAS Y DESARROLLO URBANO



GENERADORES

OBRA:	CONSTRUCCIÓN DE CUARTO ADICIONAL EN LA COLONIA NUEVA LUZ, MUNICIPIO DE ZAPOTLÁN EL GRANDE, JALISCO		
UBICACIÓN:	ESTIMACIÓN 3 (FINIQUITO)		
CONTRATISTA:	CONT. GANTE No. 16, COL. NUEVA LUZ JORDAN No. 85, COL. NUEVA LUZ	FECHA:	15 DE DICIEMBRE
No. CONTRATO:	ING. ARQ. VÍCTOR MANUEL MORENO LEAL	PERIODO:	27 DE NOVIEMBRE AL 15 DE DICIEMBRE 2018
	DOP/FAIS33/2018-04/027	ELABORÓ:	ING. ARQ. VÍCTOR MANUEL MORENO LEAL
		No. OBRA:	DOP/FAIS33/2018-04/027

HOJA: 13 DE 14

CLAVE	CONCEPTO	PARTIDA 7.-	INSTALACION PLUVIAL	UNIDAD	VOLUMEN TOTAL				
BAJ-145	SUMINISTRO Y COLOCACION DE BAJANTE DE P.V.C. DE 4" DE DIAM.			M					
	COQUIS								
	GANTE # 16								
	JORDAN # 85								
		LOCALIZACION EJE	TRAMO	PZAS	LARGO	ANCHO	ALTO	UNIDAD	TOTAL
		A	1-2	1	3.00			M	3.00
		C	1-2	1	3.00			M	3.00
								TOTAL	6.00

CONTRATISTA

ING. ARQ. VÍCTOR MANUEL MORENO LEAL



JEFE DE SUPERVISION Y CONTROL DE OBRA PUBLICA

ING. JOSE DAVID DAMIAN RIOS

DIRECCIÓN DE OBRAS PUBLICAS

H. AYUNTAMIENTO DE ZAPOTLAN EL GRANDE, JALISCO

DIRECCIÓN GENERAL DE OBRAS PUBLICAS Y DESARROLLO URBANO



GENERADORES

OBRA:	CONSTRUCCIÓN DE CUARTO ADICIONAL EN LA COLONIA NUEVA LUZ, MUNICIPIO DE ZAPOTLÁN EL GRANDE, JALISCO		
UBICACIÓN:	ESTIMACIÓN 3 (FINIQUITO)		
CONTRATISTA:	CONT. GANTE No. 16, COL. NUEVA LUZ JORDAN No. 85, COL. NUEVA LUZ	FECHA:	15 DE DICIEMBRE
No. CONTRATO:	ING. ARQ. VÍCTOR MANUEL MORENO LEAL	PERIODO:	27 DE NOVIEMBRE AL 15 DE DICIEMBRE 2018
	DOP/FAIS33/2018-04/027	ELABORÓ:	ING. ARQ. VÍCTOR MANUEL MORENO LEAL
		No. OBRA:	DOP/FAIS33/2018-04/027

HOJA: 14 DE 14

CLAVE	CONCEPTO	PARTIDA 8.- LIMPIEZA FINAL	UNIDAD
LIM-158	LIMPIEZA FINAL (GENERAL) DE OBRA		M2
COQUIS			
	<p style="text-align: center;">GANTE # 16</p>		
	<p style="text-align: center;">JORDAN # 85</p>		
		LOCALIZACIÓN	
		EJE	
		TRAMO	
		PZAS	
		LARGO	
		ANCHO	
		ALTO	
		UNIDAD	
		VOLUMEN TOTAL	
			TOTAL
			23.16

CONTRATISTA

JORDAN # 85

GANTE # 16

JORDAN # 85

TOTAL

ING. ARQ. VÍCTOR MANUEL MORENO LEAL

ING. JOSE DAVID DAMIÁN RÍOS



DIRECCIÓN DE OBRAS PUBLICAS



H. AYUNTAMIENTO DE ZAPOTLAN EL GRANDE, JALISCO
DIRECCIÓN GENERAL DE OBRAS PUBLICAS Y DESARROLLO URBANO

AVANCE FOTOGRAFICO

OBRA:	CONSTRUCCIÓN DE CUARTO ADICIONAL EN LA COLONIA NUEVA LUZ, MUNICIPIO DE ZAPOTLÁN EL GRANDE, JALISCO	
UBICACIÓN:	CIUDAD GUZMAN, MUNICIPIO DE ZAPOTLAN EN GRANDE JALISCO	
CONTRATISTA:	ING. ARQ. VÍCTOR MANUEL MORENO LEAL	
No. CONTRATO:	DOP/FAIS33/2018-04/027	ESTIMACIÓN 3 (FINIQUITO)
		15 DE DICIEMBRE
		27 DE NOVIEMBRE AL 15 DE DICIEMBRE 2018
		ING. ARQ. VÍCTOR MANUEL MORENO LEAL
		No. OBRA: DOP/FAIS33/2018-04/027

HOJA: 1 DE 15

CLAVE	CONCEPTO	PARTIDA 1.- PRELIMINARES	UNIDAD
LIM-008	LIMPIEZA Y DESHIERBE DE TERRENO A MANO INCLUYE: RETIRO DEL PRODUCTO DE LA LIMPIEZA, MANO DE OBRA HERRAMIENTA Y TODO LO QUE SEA NECESARIO PARA SU CORRECTA EJECUCION.		M2

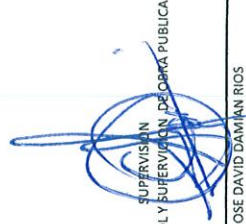


CONTRATISTA

 ING. ARQ. VÍCTOR MANUEL MORENO LEAL

FIRMAS



ING. JOSE DAVID DAMIAN RIOS

 SUPERVISOR
 JEFE DE CONTROL Y SUPERVISIÓN DE OBRAS PUBLICAS

H. AYUNTAMIENTO DE ZAPOTLAN EL GRANDE, JALISCO
DIRECCIÓN GENERAL DE OBRAS PÚBLICAS Y DESARROLLO URBANO

AVANCE FOTOGRAFICO



OBRA:	CONSTRUCCIÓN DE CUARTO ADICIONAL EN LA COLONIA NUEVA LUZ, MUNICIPIO DE ZAPOTLÁN EL GRANDE, JALISCO	ESTIMACIÓN 3 (FINIQUITO)
UBICACIÓN:	CIUDAD GUZMAN, MUNICIPIO DE ZAPOTLAN EN GRANDE JALISCO	FECHA: 15 DE DICIEMBRE
CONTRATISTA:	ING. ARQ. VÍCTOR MANUEL MORENO LEAL	PERIODO: 27 DE NOVIEMBRE AL 15 DE DICIEMBRE 2018
Nº. CONTRATO:	DOP/FAIS33/2018-04/027	ELABORÓ: ING. ARQ. VÍCTOR MANUEL MORENO LEAL
		Nº. OBRA: DOP/FAIS33/2018-04/027

HOJA: 2 DE 15

CLAVE	CONCEPTO	PARTIDA 1.- PRELIMINARES	UNIDAD
TRA-066	TRAZO Y NIVELACION DE TERRENO LAS VECES QUE SE REQUIERA (UN SOLO PAGO)		M2



CONTRATISTA

FIRMAS



SUPERVISIÓN

 JEFE DE CONTROL Y SUPERVISIÓN DE OBRAS PÚBLICAS
 ING. JOSE DAVID DAMIAN RIOS

DIRECCIÓN DE OBRAS PÚBLICAS



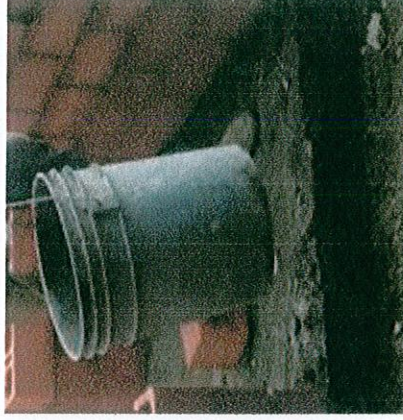
H. AYUNTAMIENTO DE ZAPOTLAN EL GRANDE, JALISCO
DIRECCIÓN GENERAL DE OBRAS PUBLICAS Y DESARROLLO URBANO

AVANCE FOTOGRAFICO

OBRA:	CONSTRUCCIÓN DE CUARTO ADICIONAL EN LA COLONIA NUEVA LUZ, MUNICIPIO DE ZAPOTLÁN EL GRANDE, JALISCO	
UBICACIÓN:	CIUDAD GUZMAN, MUNICIPIO DE ZAPOTLAN EN GRANDE JALISCO	
CONTRATISTA:	ING. ARQ. VÍCTOR MANUEL MORENO LEAL	
No. CONTRATO:	DOP/FAIS33/2018-04/027	
ESTIMACIÓN 3 (FINIQUITO)	15 DE DICIEMBRE	
FECHA:	27 DE NOVIEMBRE AL 15 DE DICIEMBRE 2018	
PERIODO:	ING. ARQ. VÍCTOR MANUEL MORENO LEAL	
ELABORÓ:	DOP/FAIS33/2018-04/027	
No. OBRA:		

HOJA: 3 DE 15

CLAVE	CONCEPTO	PARTIDA 2.- PISO FIRME	UNIDAD
LOS-086.1	PISO DE CONCRETO F'c=150 KG/CM2 DE 8 CM. DE ESPESOR ACABADO PULIDO. REFORZADO CON MALLA-LAC 6X6-6/6, INCLUYE: MATERIAL, HERRAMIENTA Y MANO DE OBRA.		M2



CONTRATISTA

FIRMAS



ING. ARQ. VÍCTOR MANUEL MORENO LEAL

ING. JOSE DAVID DAMIAN RIOS
 JEFE DE CONTROL Y SUPERVISIÓN DE OBRAS PUBLICAS

DIRECCIÓN DE OBRAS PUBLICAS



H. AYUNTAMIENTO DE ZAPOTLAN EL GRANDE, JALISCO
DIRECCIÓN GENERAL DE OBRAS PUBLICAS Y DESARROLLO URBANO

AVANCE FOTOGRAFICO

OBRÁ:	CONSTRUCCIÓN DE CUARTO ADICIONAL EN LA COLONIA NUEVA LUZ, MUNICIPIO DE ZAPOTLÁN EL GRANDE, JALISCO	ESTIMACIÓN 3 (FINIQUITO)	15 DE DICIEMBRE
UBICACIÓN:	CIUDAD GUZMAN, MUNICIPIO DE ZAPOTLAN EN GRANDE JALISCO	FECHA:	27 DE NOVIEMBRE AL 15 DE DICIEMBRE 2018
CONTRATISTA:	ING. ARQ. VÍCTOR MANUEL MORENO LEAL	ELABORÓ:	ING. ARQ. VÍCTOR MANUEL MORENO LEAL
Nº. CONTRATO:	DOP/FAIS33/2018-04/027	Nº. OBRA:	DOP/FAIS33/2018-04/027

HOJA: 4 DE 15

CLAVE	CONCEPTO	PARTIDA 3.-	UNIDAD
BAJ-145	SUMINISTRO Y COLOCACION DE BAJANTE DE P.V.C. DE 4" DE DIAMETRO	INSTALACION PLUVIAL	M



CONTRATISTA

FIRMAS

SUPERVISOR
 JEFE DE CONTROL Y SUPERVISIÓN DE OBRAS PÚBLICAS

ING. ARQ. VÍCTOR MANUEL MORENO LEAL

ING. JOSE DAVID DAMIAN RIOS

DIRECCIÓN DE OBRAS PÚBLICAS



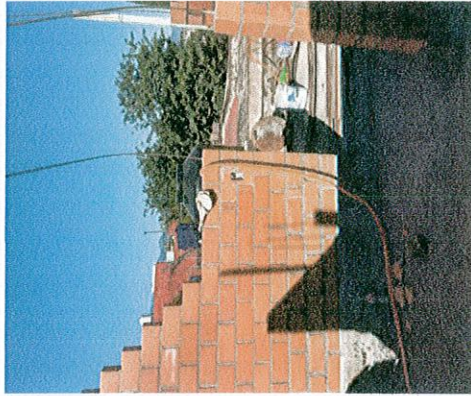
H. AYUNTAMIENTO DE ZAPOTLAN EL GRANDE, JALISCO
DIRECCIÓN GENERAL DE OBRAS PUBLICAS Y DESARROLLO URBANO

AVANCE FOTOGRAFICO

OBRA:	CONSTRUCCIÓN DE CUARTO ADICIONAL EN LA COLONIA NUEVA LUZ, MUNICIPIO DE ZAPOTLÁN EL GRANDE, JALISCO	ESTIMACIÓN 3 (FINIQUITO)
UBICACIÓN:	CUIDAD GUZMAN, MUNICIPIO DE ZAPOTLAN EN GRANDE JALISCO	FECHA: 15 DE DICIEMBRE
CONTRATISTA:	ING. ARQ. VÍCTOR MANUEL MORENO LEAL	PERIODO: 27 DE NOVIEMBRE AL 15 DE DICIEMBRE 2018
No. CONTRATO:	DOP/FAIS33/2018-04/027	ELABORÓ: ING. ARQ. VÍCTOR MANUEL MORENO LEAL
		No. OBRA: DOP/FAIS33/2018-04/027

HOJA: 5 DE 15

CLAVE	CONCEPTO	PARTIDA 4.- ESTRUCTURA	UNIDAD
NOV-01	SUMINISTRO Y CONSTRUCCION DE NOVAMURO A BASE DE TABIQUE HUECO TIPO VINTEX 12/12 Y TIPO MULTEX 12/12 INCLUYE: MATERIALES, MANO DE OBRA, HERRAMIENTA, EQUIPO Y TODO LO QUE SEA NECESARIO PARA SU CORRECTA EJECUCION.		M2



CONTRATISTA

ING. ARQ. VÍCTOR MANUEL MORENO LEAL

FIRMAS



SUPERVISOR
 JEFE DE CONTROL Y SUPERVISIÓN DE OBRA PUBLICA

ING. JOSÉ DAVID DAVILA RIOS



DIRECCIÓN DE OBRAS PUBLICAS



H. AYUNTAMIENTO DE ZAPOTLAN EL GRANDE, JALISCO
DIRECCIÓN GENERAL DE OBRAS PUBLICAS Y DESARROLLO URBANO

AVANCE FOTOGRAFICO

OBRA:	CONSTRUCCIÓN DE CUARTO ADICIONAL EN LA COLONIA NUEVA LUZ, MUNICIPIO DE ZAPOTLÁN EL GRANDE, JALISCO	ESTIMACIÓN 3 (FINIQUITO)
UBICACIÓN:	CUIDAD GUZMAN, MUNICIPIO DE ZAPOTLAN EN GRANDE JALISCO	FECHA: 15 DE DICIEMBRE
CONTRATISTA:	ING. ARQ. VÍCTOR MANUEL MORENO LEAL	PERIODO: 27 DE NOVIEMBRE AL 15 DE DICIEMBRE 2018
No. CONTRATO:	DOP/FAIS33/2018-04/027	ELABORÓ: ING. ARQ. VÍCTOR MANUEL MORENO LEAL
		No. OBRA: DOP/FAIS33/2018-04/027

HOJA: 6 DE 15

CLAVE	CONCEPTO	PARTIDA 4.- ESTRUCTURA	UNIDAD
ANC-001	ANCLAJE DE 3 VARILLAS DE ACERO CORRUGADO DE 3/8" DE 3 MTS. DE LONGITUD PARA CASTILLOS, INCLUYE: HACER ESCUADRA, PLOMEADO Y AMARRADO CON ALAMBRE RECOCIDO, MATERIALES, MANO DE OBRA, HERRAMIENTA, EQUIPO Y TODO LO QUE SEA NECESARIO PARA SU CORRECTA EJECUCION.		PZA



CONTRATISTA



FIRMAS

SUPERVISOR

 JEFE DE CONTROL Y SUPERVISIÓN DE OBRA PUBLICA
 ING. JOSE DAVID DAMIAN RIOS

DIRECCIÓN DE OBRAS PUBLICAS



H. AYUNTAMIENTO DE ZAPOTLAN EL GRANDE, JALISCO
DIRECCIÓN GENERAL DE OBRAS PÚBLICAS Y DESARROLLO URBANO

AVANCE FOTOGRAFICO

OBRA:	CONSTRUCCIÓN DE CUARTO ADICIONAL EN LA COLONIA NUEVA LUZ, MUNICIPIO DE ZAPOTLAN EL GRANDE, JALISCO	ESTIMACIÓN 3 (FINIQUITO)	15 DE DICIEMBRE
UBICACIÓN:	CUIDAD GUZMAN, MUNICIPIO DE ZAPOTLAN EN GRANDE JALISCO	FECHA:	27 DE NOVIEMBRE AL 15 DE DICIEMBRE 2018
CONTRATISTA:	ING. ARQ. VÍCTOR MANUEL MORENO LEAL	ELABORÓ:	ING. ARQ. VÍCTOR MANUEL MORENO LEAL
No. CONTRATO:	DOP/FAIS33/2018-04/027	No. OBRA:	DOP/FAIS33/2018-04/027

HOJA: 7 DE 15

CLAVE	CONCEPTO	PARTIDA 4.- ESTRUCTURA	UNIDAD
COL-001	COLADO DE CASTILLO DE CONCRETO (fc=150 KG/CM2) AHOGADO EN MURO SECCION (10 x 9) CMS. 2 PZAS. INCLUYE: MATERIALES, MANO DE OBRA, HERRAMIENTA, EQUIPO Y TODO LO QUE SEA NECESARIO PARA SU CORRECTA EJECUCION.		M



FIRMAS

CONTRATISTA

SUPERVISOR

 JEFE DE CONTROL Y SUPERVISIÓN DE OBRA PÚBLICA
 ING. JOSÉ LUIS DAMAZO RÍOS

ING. ARQ. VÍCTOR MANUEL MORENO LEAL

DIRECCIÓN DE OBRAS PÚBLICAS

H. AYUNTAMIENTO DE ZAPOTLAN EL GRANDE, JALISCO
DIRECCIÓN GENERAL DE OBRAS PÚBLICAS Y DESARROLLO URBANO



AVANCE FOTOGRAFICO

OBRA:	CONSTRUCCIÓN DE CUARTO ADICIONAL EN LA COLONIA NUEVA LUZ, MUNICIPIO DE ZAPOTLAN EL GRANDE, JALISCO	
UBICACIÓN:	CIUDAD GUZMAN, MUNICIPIO DE ZAPOTLAN EN GRANDE JALISCO	
CONTRATISTA:	ING. ARQ. VÍCTOR MANUEL MORENO LEAL	
Nº. CONTRATO:	DOP/FAIS33/2018-04/027	DOP/FAIS33/2018-04/027
ESTIMACIÓN 3 (FINICUJO)	15 DE DICIEMBRE	
FECHA:	27 DE NOVIEMBRE AL	15 DE DICIEMBRE 2018
PERIODO:	ING. ARQ. VÍCTOR MANUEL MORENO LEAL	
ELABORÓ:		
Nº. OBRA:		

HOJA: 8 DE 15

CLAVE	CONCEPTO	PARTIDA 4.- ESTRUCTURA	UNIDAD
NOV-02	SUMINISTRO Y CONSTRUCCION DE NOVADALA MARCA NOVACERAMIC, CON COLADO DE CONCRETO (f'c= 150 KG/CM2) REFORZADO CON ARMEX REFORZADO TIPO 12-12-3 CON UNA SECCION INTERIOR DE CONCRETO DE (11.08 X 8.1) CMS. Y UNA SECCION TERMINADA DE (11.5 X 15) CMS. INCLUYE: MATERIALES, MANO DE OBRA, HERRAMIENTA, EQUIPO Y TODO LO QUE SEA NECESARIO PARA SU CORRECTA EJECUCION.		M



FIRMAS

CONTRATISTA
[Signature]



JEFE DE CONTROL Y SUPERVISION DE OBRA PUBLICA
[Signature]
ING. JOSÉ DAVID DAMIAN RIOS

ING. ARQ. VÍCTOR MANUEL MORENO LEAL

DIRECCIÓN DE OBRAS PÚBLICAS

H. AYUNTAMIENTO DE ZAPOTLAN EL GRANDE, JALISCO

DIRECCIÓN GENERAL DE OBRAS PÚBLICAS Y DESARROLLO URBANO

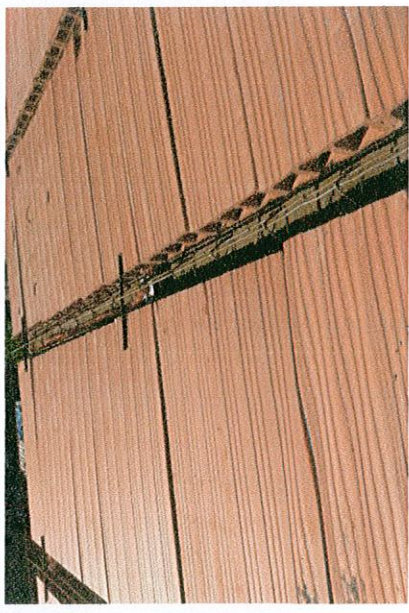
AVANCE FOTOGRAFICO



OBRA:	CONSTRUCCIÓN DE CUARTO ADICIONAL EN LA COLONIA NUEVA LUZ, MUNICIPIO DE ZAPOTLÁN EL GRANDE, JALISCO		
UBICACIÓN:	CIUDAD GUZMÁN, MUNICIPIO DE ZAPOTLÁN EN GRANDE JALISCO		
CONTRATISTA:	ING. ARQ. VÍCTOR MANUEL MORENO LEAL		
No. CONTRATO:	DOP/FAIS33/2018-04/027		
ESTIMACIÓN 3 (FINIQUITO)	FECHA:	15 DE DICIEMBRE	
	PERIODO:	27 DE NOVIEMBRE AL 15 DE DICIEMBRE 2018	
	ELABORÓ:	ING. ARQ. VÍCTOR MANUEL MORENO LEAL	
	No. OBRA:	DOP/FAIS33/2018-04/027	

HOJA: 9 DE 15

CLAVE	CONCEPTO	PARTIDA 5 - CUBIERTA	UNIDAD
CUB-01	SUMINISTRO Y CONSTRUCCIÓN DE CUBIERTA A BASE NOVALOSA CON DIMENSIONES DE (80 X 24 X 9) CMS. MARCA NOVACERAMIC, INCLUYE CIMBRA Y DESCIMBRA DE MADERA DE PINO DE 2DA., NERVADURAS DE (10X9) CMS. DE CONCRETO (f'c=200 KG/CM2, CAPA DE COMPRESION DE CONCRETO DE LA MISMA CALIDAD DE 3 CMS. DE ESPESOR REFORZADA CON MALLA-LAC 8X6-10/10. INCLUYE: MATERIALES, MANO DE OBRA, HERRAMIENTA, EQUIPO Y TODO LO QUE SEA NECESARIO PARA SU CORECTA EJECUCION.	PARTIDA 5 - CUBIERTA	M2



CONTRATISTA

ING. ARQ. VÍCTOR MANUEL MORENO LEAL

FIRMAS

SUPERVISOR
JEFE DE CONTROL Y SUPERVISIÓN DE OBRA PÚBLICA

ING. JOSÉ DAVID DAMIÁN RÍOS

OBRAS PÚBLICAS



H. AYUNTAMIENTO DE ZAPOTLAN EL GRANDE, JALISCO
DIRECCIÓN GENERAL DE OBRAS PUBLICAS Y DESARROLLO URBANO

AVANCE FOTOGRAFICO

OBRA:	CONSTRUCCIÓN DE CUARTO ADICIONAL EN LA COLONIA NUEVA LUZ, MUNICIPIO DE ZAPOTLÁN EL GRANDE, JALISCO	ESTIMACIÓN 3 (FINIQUITO)
UBICACIÓN:	CIUDAD GUZMAN, MUNICIPIO DE ZAPOTLAN EN GRANDE JALISCO	FECHA:
CONTRATISTA:	ING. ARQ. VÍCTOR MANUEL MORENO LEAL	PERIODO:
Nº. CONTRATO:	DOP/FAIS33/2018-04/027	ELABORÓ:
		No. OBRA:
		DOP/FAIS33/2018-04/027

HOJA: 10 DE 15

CLAVE	CONCEPTO	UNIDAD
TEN-079	TENDIDO DE ZAVALETA O CHAFLAN CON PEDACERA DE LADRILLO ASENTADO Y JUNTEADO CON MORTERO CALHIDRA-ARENA-CEMENTO PROP. 1:3.	M



CONTRATISTA

 ING. ARQ. VÍCTOR MANUEL MORENO LEAL



FIRMAS

SUPERVISOR
 JEFE DE CONTROL Y SUPERVISIÓN DE OBRA PÚBLICA

 ING. JOSÉ DAVID CARRAN RÍOS

DIRECCIÓN DE OBRAS PUBLICAS



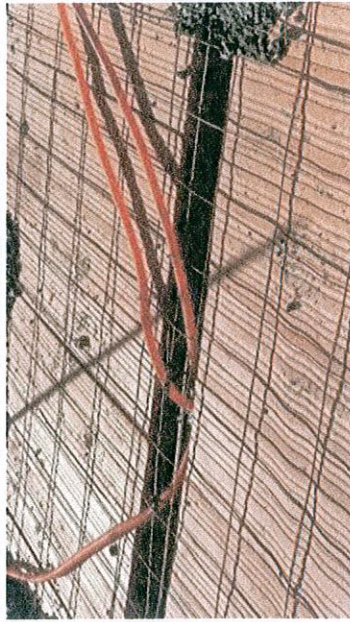
H. AYUNTAMIENTO DE ZAPOTLAN EL GRANDE, JALISCO
DIRECCIÓN GENERAL DE OBRAS PUBLICAS Y DESARROLLO URBANO

AVANCE FOTOGRAFICO

OBRA:	CONSTRUCCIÓN DE CUARTO ADICIONAL EN LA COLONIA NUEVA LUZ, MUNICIPIO DE ZAPOTLÁN EL GRANDE, JALISCO	
UBICACIÓN:	CIUDAD GUZMÁN, MUNICIPIO DE ZAPOTLÁN EN GRANDE JALISCO	
CONTRATISTA:	ING. ARQ. VÍCTOR MANUEL MORENO LEAL	
No. CONTRATO:	DOP/FAIS33/2018-04/027	
ESTIMACIÓN 3 (FINICUITO)	FECHA:	15 DE DICIEMBRE
	PERIODO:	27 DE NOVIEMBRE AL 15 DE DICIEMBRE 2018
	ELABORÓ:	ING. ARQ. VÍCTOR MANUEL MORENO LEAL
	No. OBRA:	DOP/FAIS33/2018-04/027

HOJA: 11 DE 15

CLAVE	CONCEPTO	UNIDAD
INS-276	INSTALACION ELECTRICA TIPO RESIDENCIAL. NO INCLUYE: LAMPARA, NI EQUIPO ESPECIAL.	PZA
	PARTIDA 6.- INSTALACION ELECTRICA	



FIRMAS

CONTRATISTA

ING. ARQ. VÍCTOR MANUEL MORENO LEAL



DIRECCIÓN DE OBRAS PUBLICAS

SUPERVISOR
 JEFE DE CONTROL Y SUPERVISIÓN DE OBRA PÚBLICA

ING. JOSÉ DAVID DÁMASO RÍOS



H. AYUNTAMIENTO DE ZAPOTLAN EL GRANDE, JALISCO
DIRECCIÓN GENERAL DE OBRAS PÚBLICAS Y DESARROLLO URBANO

AVANCE FOTOGRAFICO

OBRA:	CONSTRUCCIÓN DE CUARTO ADICIONAL EN LA COLONIA NUEVA LUZ, MUNICIPIO DE ZAPOTLAN EL GRANDE, JALISCO	ESTIMACIÓN 3 (FINQUITO)	15 DE DICIEMBRE
UBICACIÓN:	CUIDAD GUZMAN, MUNICIPIO DE ZAPOTLAN EN GRANDE JALISCO	FECHA:	27 DE NOVIEMBRE AL 15 DE DICIEMBRE 2018
CONTRATISTA:	ING. ARQ. VÍCTOR MANUEL MORENO LEAL	ELABORÓ:	ING. ARQ. VÍCTOR MANUEL MORENO LEAL
No. CONTRATO:	DOP/FAIS33/2018-04/027	No. OBRA:	DOP/FAIS33/2018-04/027

HOJA: 12 DE 15

CLAVE	CONCEPTO	UNIDAD
INS-276.2	INSTALACION ELECTRICA TIPO RESIDENCIAL OCULTA PARA CONTACTO SENCILLO	PZA
	PARTIDA 6.- INSTALACION ELECTRICA	



FIRMAS

CONTRATISTA

 ING. ARQ. VÍCTOR MANUEL MORENO LEAL



DIRECCIÓN DE OBRAS PÚBLICAS

 SUPERVISOR
 JEFE DE CONTROL Y SUPERVISIÓN DE OBRA PÚBLICA
 ING. JOSE DAVID DAMIÁN RÍOS



H. AYUNTAMIENTO DE ZAPOTLAN EL GRANDE, JALISCO
DIRECCIÓN GENERAL DE OBRAS PUBLICAS Y DESARROLLO URBANO

AVANCE FOTOGRAFICO

OBRA:	CONSTRUCCIÓN DE CUARTO ADICIONAL EN LA COLONIA NUEVA LUZ, MUNICIPIO DE ZAPOTLÁN EL GRANDE, JALISCO	ESTIMACIÓN 3 (FINICUITO)	15 DE DICIEMBRE
UBICACIÓN:	CUIDAD GUZMAN, MUNICIPIO DE ZAPOTLAN EN GRANDE JALISCO	FECHA:	27 DE NOVIEMBRE AL 15 DE DICIEMBRE 2018
CONTRATISTA:	ING. ARQ. VÍCTOR MANUEL MORENO LEAL	PERIODO:	ING. ARQ. VÍCTOR MANUEL MORENO LEAL
No. CONTRATO:	DOP/FAIS33/2018-04/027	ELABORÓ:	DOP/FAIS33/2018-04/027

HOJA: 13 DE 15

CLAVE	CONCEPTO	PARTIDA 7.- PUERTAS Y VENTANAS	UNIDAD
VENT-01	INSTALACION DE VENTANA DE 1.32 x 1.18 CON UN MODULO FIJO Y UNA CORREDIZO CON MARCO DE ALUMINIO Y CRISTAL DE 6 MM, INCLUYE: MATERIALES, HERRAMIENTA Y MANO DE OBRA		PZA



FIRMAS

CONTRATISTA

ING. ARQ. VÍCTOR MANUEL MORENO LEAL

ING. JOSÉ CARLOS MARIAN RÍOS

 JEFE DE CONTROL Y SUPERVISIÓN DE OBRA PÚBLICA



DIRECCIÓN DE OBRAS PÚBLICAS



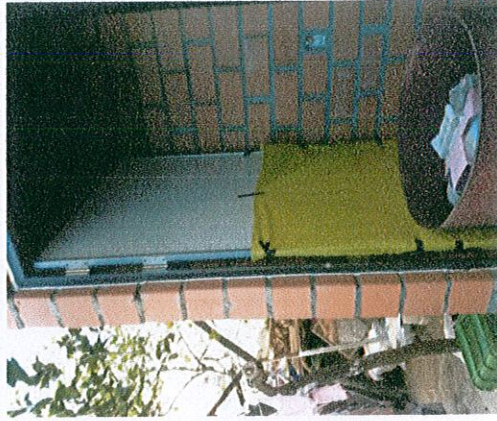
H. AYUNTAMIENTO DE ZAPOTLAN EL GRANDE, JALISCO
DIRECCIÓN GENERAL DE OBRAS PÚBLICAS Y DESARROLLO URBANO

AVANCE FOTOGRAFICO

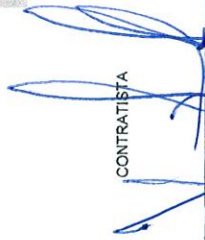
OBRA:	CONSTRUCCIÓN DE CUARTO ADICIONAL EN LA COLONIA NUEVA LUZ, MUNICIPIO DE ZAPOTLÁN EL GRANDE, JALISCO	ESTIMACIÓN 3 (FINIQUITO)	15 DE DICIEMBRE
UBICACIÓN:	CUIDAD GUZMAN, MUNICIPIO DE ZAPOTLAN EN GRANDE JALISCO	FECHA:	27 DE NOVIEMBRE AL 15 DE DICIEMBRE 2018
CONTRATISTA:	ING. ARG. VÍCTOR MANUEL MORENO LEAL	ELABORÓ:	ING. ARG. VÍCTOR MANUEL MORENO LEAL
No. CONTRATO:	DOP/FAIS33/2018-04/027	No. OBRA:	DOP/FAIS33/2018-04/027

HOJA: 14 DE 15

CLAVE	CONCEPTO	UNIDAD
PUER-01	INSTALACION DE PUERTA DE 0.90 X 2.20 M. DE TAMBOR CON MELAMINA. INCLUYE: MATERIALES, HERRAMIENTA Y MANO DE OBRA.	PZA




CONTRATISTA




FIRMAS

SUPERVISOR
JEFE DE CONTROL Y SUPERVISIÓN DE OBRA PÚBLICA



ING. JOSÉ DAVID DAMIAN RÍOS

ING. ARG. VÍCTOR MANUEL MORENO LEAL

DIRECCIÓN DE OBRAS PÚBLICAS



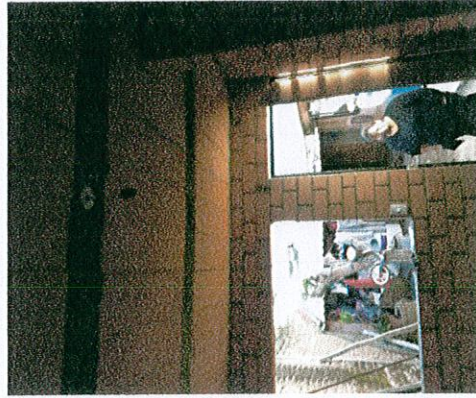
H. AYUNTAMIENTO DE ZAPOTLAN EL GRANDE, JALISCO
DIRECCIÓN GENERAL DE OBRAS PUBLICAS Y DESARROLLO URBANO

AVANCE FOTOGRAFICO

OBRA:	CONSTRUCCIÓN DE CUARTO ADICIONAL EN LA COLONIA NUEVA LUZ, MUNICIPIO DE ZAPOTLÁN EL GRANDE, JALISCO	ESTIMACIÓN 3 (FINIQUITO)	15 DE DICIEMBRE
UBICACIÓN:	CUIDAD GUZMAN, MUNICIPIO DE ZAPOTLAN EN GRANDE JALISCO	FECHA:	27 DE NOVIEMBRE AL 15 DE DICIEMBRE 2018
CONTRATISTA:	ING. ARQ. VÍCTOR MANUEL MORENO LEAL	ELABORÓ:	ING. ARQ. VÍCTOR MANUEL MORENO LEAL
No. CONTRATO:	DOP/FAIS33/2018-04/027	No. OBRA:	DOP/FAIS33/2018-04/027

HOJA: 15 DE 15

CLAVE	CONCEPTO	UNIDAD
LIM-158	LIMPIEZA FINAL (GENERAL) DE OBRA	M2
	PARTIDA 8.- LIMPIEZA FINAL DE OBRA	



CONTRATISTA

 ING. ARQ. VÍCTOR MANUEL MORENO LEAL



FIRMAS

SUPERVISOR
JEFE DE CONTROL Y SUPERVISION DE OBRA PUBLICA

 ING. JOSÉ DAVID DAVIAN RÍOS

DIRECCIÓN DE OBRAS PUBLICAS